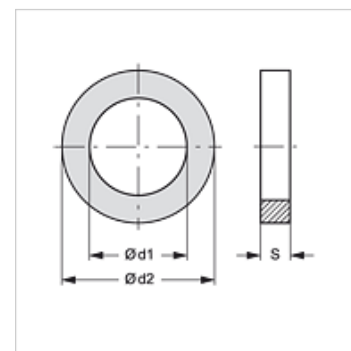


Caracteristici

adecvat pentru Cuplaje filetate SKF...RO și SKL...RO

Material PVC



Articol

Denumire	Dimensiunea constructivă	Ø d1 (mm)	Ø d2 (mm)	S (mm)
SKF STUETZRING 1	1	13,0	16,1	1,0
SKF STUETZRING 2	2	17,5	20,7	1,0
SKF STUETZRING 3	3	22,0	27,4	1,0
SKF STUETZRING 4	4	28,0	33,2	1,0
SKF STUETZRING 5	5	35,0	39,0	1,0
SKF STUETZRING 6	6	54,0	58,6	1,0

este piesă de schimb pentru următoarele produse

SKFS HL / SKFS HS Jumătate fixă - cuplaj filetat

SKF HL / SKF HS Jumătate fixă - cuplaj filetat

SKF IM Jumătate fixă - cuplaj filetat

SKF IR Jumătate fixă - cuplaj filetat

SKF HJ Jumătate fixă - cuplaj filetat

SKF SF6 Jumătate fixă - cuplaj filetat