

SKF ZUB 10 RO

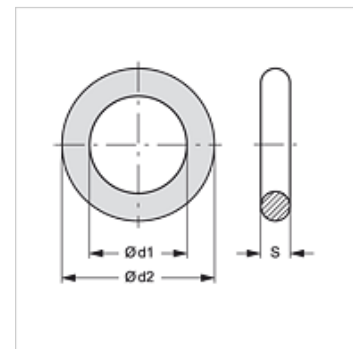
Inel O pentru SKF...RO

HANSA FLEX

Caracteristici

adecvat pentru Jumătate fixă de cuplaj filetat SKF...RO

Material NBR



Articol

Denumire	DN*	Ø d1 (mm)	Ø d2 (mm)	S (mm)
SKF ZUB 10 RO 03	10	22,00	29,00	3,50
SKF ZUB 10 RO 04	12	26,00	33,00	3,50
SKF ZUB 10 RO 05	19	28,00	35,00	3,50
SKF ZUB 10 RO 06	25	37,00	44,00	3,50
SKF ZUB 10 RO 07	31	46,50	57,10	5,30
SKF ZUB 10 RO 08	38	57,15	64,21	3,53
SKF ZUB 10 RO 09	51	85,00	95,60	5,30

DN = diametru nominal

este piesă de schimb pentru următoarele produse

SKF IR RO Jumătate fixă - cuplaj filetat