

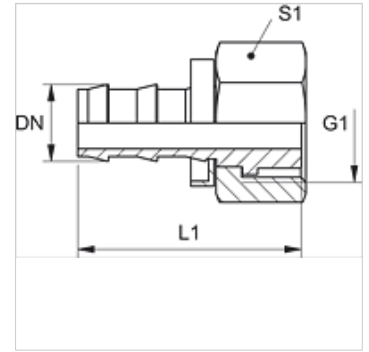
ND AJF

Niplu coaxial, ORFS

HANSA FLEX

Caracteristici

Racord 1	Filete UN/UNF de piuliță
Formă de etanșare 1	cu etanșare pe suprafață
Prescurtare	ORFS
Standard	ISO 8434-3
Material	Oțel
Protecția suprafeței	acoperire galvanică



Indicație

Niplurile nedeteriorate se pot reutiliza.

Articol

Denumire	DN	Dimensiune	Țol	G1	L1 (mm)	S1
ND 06 AJF	6	4	1/4"	9/16" -18 UNF	36,0	18
ND 10 AJF	10	6	3/8"	11/16" -16 UN	40,0	22
ND 10 AJF 13	10	6	3/8"	13/16" -16 UN	43,0	24
ND 13 AJF	12	8	1/2"	13/16" -16 UN	47,0	24
ND 20 AJF	19	12	3/4"	1.3/16" -12 UN	67,0	35

Accesorii

ND ASR GE, RO, BL Inel opritor pentru niplu coaxial