

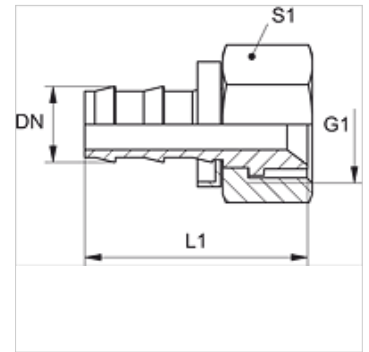
ND ASA

Niplu coaxial, DKJ

HANSA FLEX

Caracteristici

Racord 1	Filete UN/UNF de piuliță
Formă de etanșare 1	Con interior 90°
Standard	SAE J516/J513
Material	Alamă



Indicație

Niplurile nedeteriorate se pot reutiliza.

Articol

Denumire	DN	Dimensiune	Țol	G1	L1 (mm)	S1
ND 10 ASA	10	6	3/8"	5/8" -18 UNF	46,0	19

Accesorii

ND ASR GE, RO, BL Inel opritor pentru niplu coaxial