

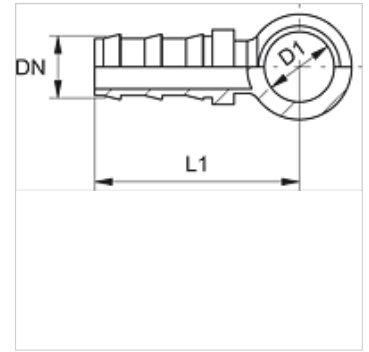
ND B

Niplu de conectare, RGN

HANSA FLEX

Caracteristici

Racord 1	Ochi inelar pentru șurub tubular metric
Formă de etanșare 1	Etanșare prin inel de cupru
Racord 2	Racord furtun
Prescurtare	RGN
Standard	DIN 7642
Material	Oțel
Protecția suprafeței	acoperire galvanică



Indicație

Niplurile nedeteriorate se pot reutiliza.

Articol

Denumire	DN	Dimensiune	Țol	D1 (mm)	pentru șurub tubular	L1 (mm)
ND 06 B 02	6	4	1/4"	8,1	M 8	36,0
ND 06 B 04	6	4	1/4"	10,1	M 10	38,0
ND 06 B	6	4	1/4"	12,1	M 12	40,0
ND 06 B 08	6	4	1/4"	14,1	M 14	42,0
ND 10 B 06	10	6	3/8"	12,1	M 12	44,0
ND 10 B 08	10	6	3/8"	14,1	M 14	47,0
ND 10 B	10	6	3/8"	16,1	M 16	49,0
ND 13 B 08	12	8	1/2"	14,1	M 14	51,0
ND 13 B 16	12	8	1/2"	22,1	M 22	58,0
ND 16 B	16	10	5/8"	22,1	M 22	68,0

Accesorii

ND ASR GE, RO, BL Inel opritor pentru niplu coaxial