

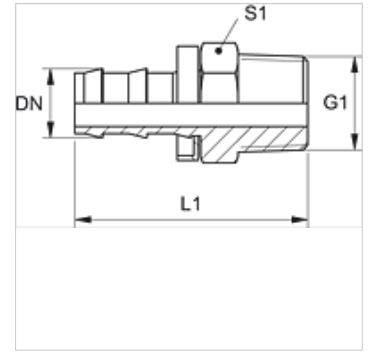
ND HBK

Niplu coaxial, AGR-K

HANSA FLEX

Caracteristici

Racord 1	Filete conice exterioare BSPT
Formă de etanșare 1	cu etanșare pe filet
Prescurtare	AGR-K
Standard	BS 5200
Material	Oțel
Protecția suprafeței	acoperire galvanică



Indicație

Niplurile nedeteriorate se pot reutiliza.

Articol

Denumire	DN	Dimensiune	Țol	G1	L1 (mm)	S1
ND 06 HBK 02	6	4	1/4"	R 1/8" K	37,0	12
ND 06 HBK	6	4	1/4"	R 1/4" K	40,0	14
ND 10 HBK 06	10	6	3/8"	R 1/4" K	44,0	14
ND 10 HBK	10	6	3/8"	R 3/8" K	45,0	19
ND 13 HBK	12	8	1/2"	R 1/2" K	55,0	22
ND 20 HBK	19	12	3/4"	R 3/4" K	68,0	27

Accesorii

ND ASR GE, RO, BL Inel opritor pentru niplu coaxial