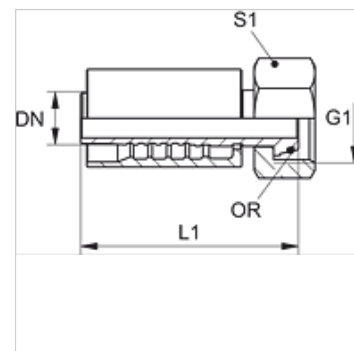


PA 500 AOB A H

Armătură de sertizat, DKOR

Caracteristici

Domeniul de utilizare	Armătură de sertizare pentru furtunuri HD 500
Racord 1	Filete BSP de piuliță
Formă de etanșare 1	Con exterior 60° cu inel O
Prescurtare	DKOR
Standard	ISO 8434-6 BS 5200
Integrare	cu siguranță contra ruperii (Interlock)
Set de livrare	Niplu de presare + montură presată
Caracteristică suplimentară	pentru utilizări dure
Material	Oțel
Protecția suprafeței	acoperire galvanică



Descriere

Execuție rigidizată pentru sarcini extreme, ca de exemplu pentru utilizare la ciocane.

Articol

Denumire	DN	Dimensiune	Țol	G1	L1 (mm)	S1	Inel O
PA 720 AOB H	19	12	3/4"	G 3/4" -14	96,5	32	17,1 x 1,6
PA 725 AOB H	25	16	1"	G 1" -11	103,0	41	22,1 x 1,6
PA 532 AOB A H	31	20	1.1/4"	G 1.1/4" -11	114,0	50	29,1 x 1,6