

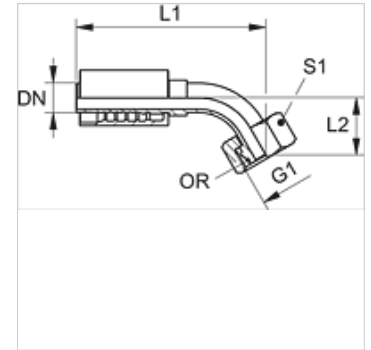
# PA 500 AOL 45 VA

Armătură de sertizat, DKOL 45°

**HANSA FLEX**

## Caracteristici

<b>Domeniul de utilizare</b>	Armătură de sertizare pentru furtunuri HD 500
<b>Racord 1</b>	Filet metric de piuliță
<b>Formă de etanșare 1</b>	Con exterior 24° cu inel O
<b>Prescurtare</b>	DKOL
<b>Standard</b>	ISO 8434-1
<b>Integrare</b>	cu siguranță contra ruperii (Interlock)
<b>Set de livrare</b>	Niplu de presare + montură presată
<b>Material</b>	oțel inoxidabil



## Indicații referitoare comandă

NBR sigilii  
FPM (Viton) la cerere

## Articol

Denumire	DN	Dimensiune	Țol	G1	pentru Ø exterior țevă (mm)	L2 (mm)	S1	Inel O
PA 520 AOL 45 VA	19	12	3/4"	M 30 x 2	22	-	36	20,0 x 2,0
PA 525 AOL 45 VA	25	16	1"	M 36 x 2	28	50,0	41	25,0 x 2,0
PA 532 AOL 45 VA	31	20	1.1/4"	M 45 x 2	35	50,0	50	30,0 x 2,5
PA 540 AOL 45 VA	38	24	1.1/2"	M 52 x 2	42	61,0	60	38,0 x 2,5

## Variante produs

PA 500 AOL 45 A