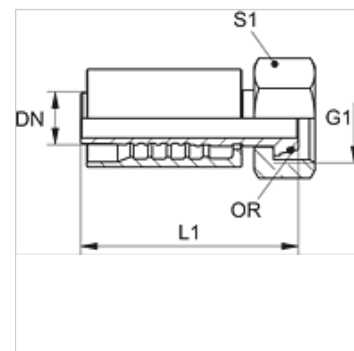


PA 500 AOS A H

Armătură de sertizat, DKOS

Caracteristici

Domeniul de utilizare	Armătură de sertizare pentru furtunuri HD 500
Racord 1	Filet metric de piuliță
Formă de etanșare 1	Con exterior 24° cu inel O
Prescurtare	DKOS
Standard	ISO 8434-1
Integrare	cu siguranță contra ruperii (Interlock)
Set de livrare	Niplu de presare + montură presată
Caracteristică suplimentară	pentru utilizări dure
Material	Oțel
Protecția suprafeței	acoperire galvanică



Descriere

Execuție rigidizată pentru sarcini extreme, ca de exemplu pentru utilizare la ciocane.

Articol

Denumire	DN	Dimensiune	Țol	G1	pentru Ø exterior țevă (mm)	L1 (mm)	S1	Inel O
PA 720 AOS H	19	12	3/4"	M 36 x 2	25	104,0	46	20,0 x 2,5
PA 725 AOS H	25	16	1"	M 42 x 2	30	111,0	50	25,0 x 2,5
PA 532 AOS A H	31	20	1.1/4"	M 52 x 2	38	112,5	60	33,0 x 2,5