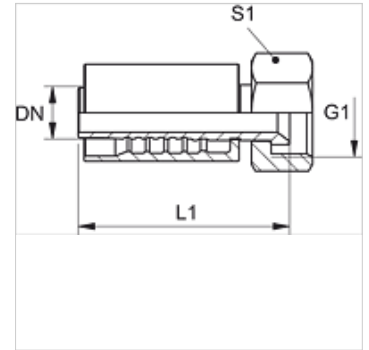


# PA 600 AJ VA

Armătură de sertizat, DKJ

## Caracteristici

<b>Domeniul de utilizare</b>	Armătură de sertizare pentru furtunuri HD 600
<b>Racord 1</b>	Filete UN/UNF de piuliță
<b>Formă de etanșare 1</b>	Con interior 74°
<b>Prescurtare</b>	DKJ
<b>Standard</b>	ISO 8434-2
<b>Integrare</b>	cu siguranță contra ruperii (Interlock)
<b>Set de livrare</b>	Niplu de presare + montură presată
<b>Material</b>	oțel inoxidabil



## Articol

Denumire	DN	Dimensiune	Țol	G1	S1
PA 650 AJ VA	51	32	2"	2.1/2" -12 UN	70