

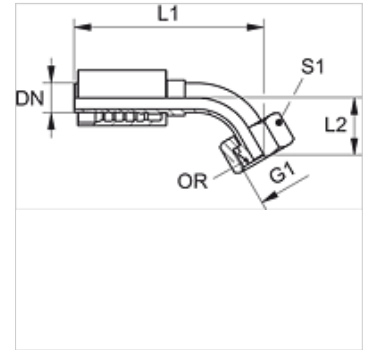
PA 600 AOB 45

Armătură de sertizat, DKOR 45°

HANSA FLEX

Caracteristici

Domeniul de utilizare	Armătură de sertizare pentru furtunuri HD 600
Racord 1	Filete BSP de piuliță
Formă de etanșare 1	Con exterior 60° cu inel O
Prescurtare	DKOR
Standard	ISO 8434-6 BS 5200
Integrare	cu siguranță contra ruperii (Interlock)
Set de livrare	Niplu de presare + montură presată
Material	Oțel
Protecția suprafeței	acoperire galvanică



Articol

Denumire	DN	Dimensiune	Țol	G1	L1 (mm)	L2 (mm)	S1	Inel O
PA 650 AOB 45	51	32	2"	G 2" -11	279,0	68,5	70	48,1 x 1,6

Variante produs

PA 600 AOB 45 VA Armătură de sertizat, DKOR 45°, oțel inoxidabil