

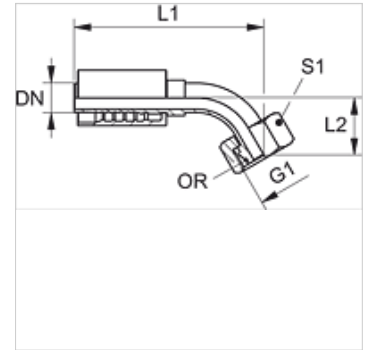
# PA 600 AOB 45 VA

Armătură de sertizat, DKOR 45°

**HANSA FLEX**

## Caracteristici

<b>Domeniul de utilizare</b>	Armătură de sertizare pentru furtunuri HD 600
<b>Racord 1</b>	Filete BSP de piuliță
<b>Formă de etanșare 1</b>	Con exterior 60° cu inel O
<b>Prescurtare</b>	DKOR
<b>Standard</b>	ISO 8434-6 BS 5200
<b>Integrare</b>	cu siguranță contra ruperii (Interlock)
<b>Set de livrare</b>	Niplu de presare + montură presată
<b>Material</b>	oțel inoxidabil



## Indicații referitoare comandă

NBR sigilii  
FPM (Viton) la cerere

## Articol

Denumire	DN	Dimensiune	Țol	G1	L2 (mm)	S1	Inel O
PA 650 AOB 45 VA	51	32	2"	G 2" -11	81,0	70	48,1 x 1,6

## Variante produs

PA 600 AOB 45 Armătură de sertizat, DKOR 45°, Oțel