

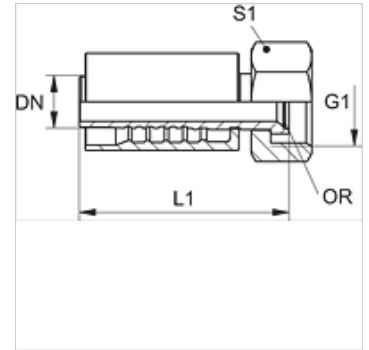
PA 600 AOJ

Armătură de sertizat, DKOJ

HANSA FLEX

Caracteristici

Domeniul de utilizare	Armătură de sertizare pentru furtunuri HD 600
Racord 1	Filete UN/UNF de piuliță
Formă de etanșare 1	Con interior 74° cu inel O
Prescurtare	DKOJ
Standard	ISO 8434-2
Integrare	cu siguranță contra ruperii (Interlock)
Set de livrare	Niplu de presare + montură presată
Material	Oțel
Protecția suprafeței	acoperire galvanică



Articol

Denumire	DN	Dimensiune	Țol	G1	L1 (mm)	S1	Inel O
PA 650 AOJ	51	32	2"	2.1/2" -12 UN	170,0	75	50,0 x 2,0