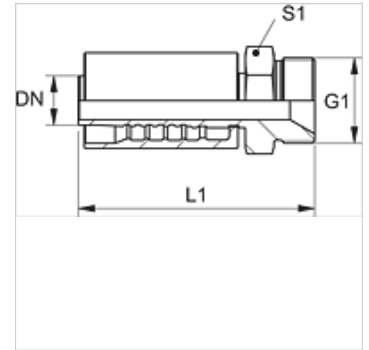


# PA 600 HB VA

Armătură de sertizat, AGR

## Caracteristici

<b>Domeniul de utilizare</b>	Armătură de sertizare pentru furtunuri HD 600
<b>Racord 1</b>	Filete cilindrice exterioare BSP
<b>Formă de etanșare 1</b>	Con interior 60°
<b>Prescurtare</b>	AGR
<b>Standard</b>	ISO 8434-6 BS 5200
<b>Integrare</b>	cu siguranță contra ruperii (Interlock)
<b>Set de livrare</b>	Niplu de presare + montură presată
<b>Material</b>	oțel inoxidabil



## Articol

Denumire	DN	Dimensiune	Țol	G1	S1
PA 650 HB VA	51	32	2"	G 2" -11	70