

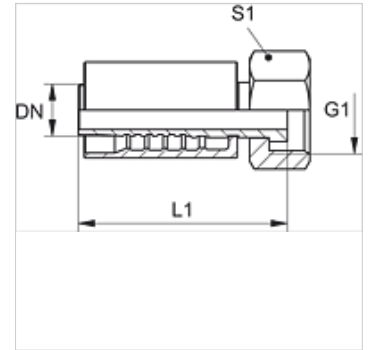
# PA 700 AJF

Armătură de sertizat, ORFS

**HANSA FLEX**

## Caracteristici

|                              |   |
|------------------------------|---|
| <b>Domeniul de utilizare</b> | Armătură de sertizare pentru furtunuri HD 700 |
| <b>Racord 1</b>              | Filete UN/UNF de piuliță                      |
| <b>Formă de etanșare 1</b>   | cu etanșare pe suprafață                      |
| <b>Prescurtare</b>           | ORFS  |
| <b>Standard</b>              | ISO 8434-3                                    |
| <b>Integrare</b>             | cu siguranță contra ruperii (Interlock)       |
| <b>Set de livrare</b>        | Niplu de presare + montură presată            |
| <b>Material</b>              | Oțel  |
| <b>Protecția suprafeței</b>  | acoperire galvanică                           |



## Articol

| Denumire   | DN | Dimensiune | Țol    | Presiune de lucru (bar) | G1              | L1 (mm) | S1 |
|------------|----|------------|--------|-------------------------|-----------------|---------|----|
| PA 713 AJF | 12 | 8          | 1/2"   | 413,0                   | 13/16" -16 UN   | 65,8    | 27 |
| PA 720 AJF | 19 | 12         | 3/4"   | 413,0                   | 1.3/16" -12 UN  | 94,5    | 36 |
| PA 725 AJF | 25 | 16         | 1"     | 413,0                   | 1.7/16" -12 UN  | 108,5   | 41 |
| PA 732 AJF | 31 | 20         | 1.1/4" | 275,0                   | 1.11/16" -12 UN | 115,5   | 50 |
| PA 740 AJF | 38 | 24         | 1.1/2" | 275,0                   | 2" -12 UN       | 127,5   | 60 |