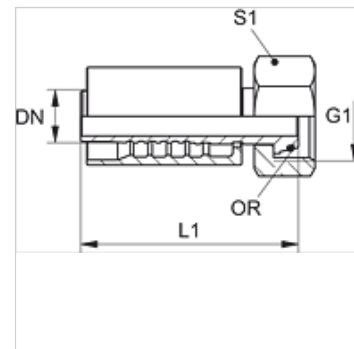


PA 700 AOB VA

Armătură de sertizat, DKOR

Caracteristici

Domeniul de utilizare	Armătură de sertizare pentru furtunuri HD 700
Racord 1	Filete BSP de piuliță
Formă de etanșare 1	Con exterior 60° cu inel O
Prescurtare	DKOR
Standard	ISO 8434-6 BS 5200
Integrare	cu siguranță contra ruperii (Interlock)
Set de livrare	Niplu de presare + montură presată
Material	oțel inoxidabil



Indicații referitoare comandă

NBR sigilii
FPM (Viton) la cerere

Articol

Denumire	DN	Dimensiune	Țol	Presiune de lucru (bar)	G1	S1	Inel O
PA 720 AOB VA	19	12	3/4"	350,0	G 3/4" -14	32	17,1 x 1,6
PA 725 AOB VA	25	16	1"	280,0	G 1" -11	41	22,1 x 1,6
PA 732 AOB VA	31	20	1.1/4"	250,0	G 1.1/4" -11	50	29,1 x 1,6
PA 740 AOB VA	38	24	1.1/2"	210,0	G 1.1/2" -11	60	35,1 x 1,6

Variante produs

PA 700 AOB Armătură de sertizat, DKOR, Oțel