

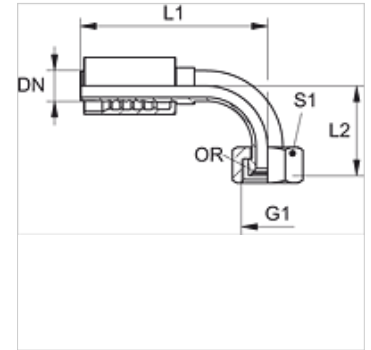
PA 700 AOJ 90

Armătură de sertizat, DKOJ 90°

HANSA FLEX

Caracteristici

Domeniul de utilizare	Armătură de sertizare pentru furtunuri HD 700
Racord 1	Filete UN/UNF de piuliță
Formă de etanșare 1	Con interior 74° cu inel O
Prescurtare	DKOJ
Standard	ISO 8434-2
Integrare	cu siguranță contra ruperii (Interlock)
Set de livrare	Niplu de presare + montură presată
Material	Oțel
Protecția suprafeței	acoperire galvanică



Articol

Denumire	DN	Dimensiune	Țol	Presiune de lucru (bar)	G1	L1 (mm)	L2 (mm)	S1	Inel O
PA 720 AOJ 90	19	12	3/4"	420,0	1.1/16" -12 UN	127,5	68,2	32	19,00 x 1,50
PA 725 AOJ 90	25	16	1"	420,0	1.5/16" -12 UN	158,0	81,7	41	25,00 x 1,50
PA 732 AOJ 90	31	20	1.1/4"	420,0	1.5/8" -12 UN	182,0	104,0	50	31,47 x 1,78
PA 740 AOJ 90	38	24	1.1/2"	420,0	1.7/8" -12 UN	215,5	120,5	55	37,82 x 1,78