

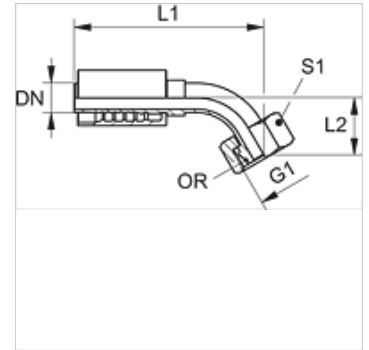
PA 700 AOL 45

Armătură de sertizat, DKOL 45°

HANSA FLEX

Caracteristici

Domeniul de utilizare	Armătură de sertizare pentru furtunuri HD 700
Racord 1	Filet metric de piuliță
Formă de etanșare 1	Con exterior 24° cu inel O
Prescurtare	DKOL
Standard	ISO 8434-1
Integrare	cu siguranță contra ruperii (Interlock)
Set de livrare	Niplu de presare + montură presată
Material	Oțel
Protecția suprafeței	acoperire galvanică



Articol

Denumire	DN	Dimensiune	Țol	G1	pentru Ø exterior țevă (mm)	L1 (mm)	L2 (mm)	S1	Inel O
PA 710 AOL 45	10	6	3/8"	M 18 x 1,5	12	82,5	19,5	22	10,5 x 1,5
PA 713 AOL 45	12	8	1/2"	M 22 x 1,5	15	93,5	21,0	27	12,0 x 2,0
PA 716 AOL 45	16	10	5/8"	M 26 x 1,5	18	115,0	26,5	32	15,0 x 2,0

Variante produs

PA 700 AOL 45 VA Armătură de sertizat, DKOL 45°, oțel inoxidabil