

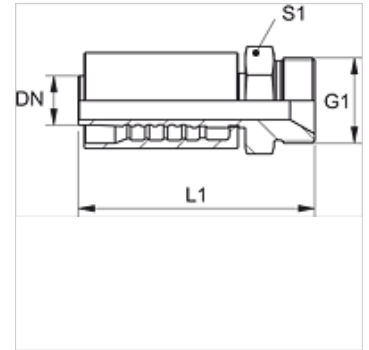
PA 700 HB

Armătură de sertizat, AGR

HANSA FLEX

Caracteristici

Domeniul de utilizare	Armătură de sertizare pentru furtunuri HD 700
Racord 1	Filete cilindrice exterioare BSP
Formă de etanșare 1	Con interior 60°
Prescurtare	AGR
Standard	ISO 8434-6 BS 5200
Integrare	cu siguranță contra ruperii (Interlock)
Set de livrare	Niplu de presare + montură presată
Material	Oțel
Protecția suprafeței	acoperire galvanică



Articol

Denumire	DN	Dimensiune	Țol	Presiune de lucru (bar)	G1	L1 (mm)	S1
PA 720 HB	19	12	3/4"	420,0	G 3/4" -14	97,5	32
PA 725 HB	25	16	1"	420,0	G 1" -11	114,5	41
PA 732 HB	31	20	1.1/4"	420,0	G 1.1/4" -11	125,5	50
PA 740 HB	38	24	1.1/2"	420,0	G 1.1/2" -11	143,5	55
PA 750 HB	51	32	2"	345,0	G 2" -11	-	-

Variante produs

PA 700 HB VA Armătură de sertizat, AGR, oțel inoxidabil