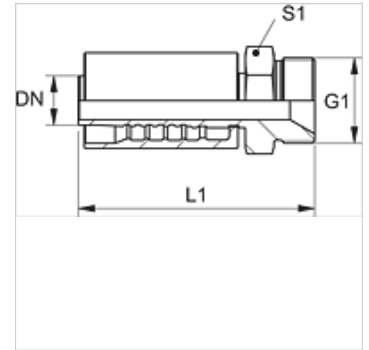


PA 700 HB VA

Armătură de sertizat, AGR

Caracteristici

Domeniul de utilizare	Armătură de sertizare pentru furtunuri HD 700
Racord 1	Filete cilindrice exterioare BSP
Formă de etanșare 1	Con interior 60°
Prescurtare	AGR
Standard	ISO 8434-6 BS 5200
Integrare	cu siguranță contra ruperii (Interlock)
Set de livrare	Niplu de presare + montură presată
Material	oțel inoxidabil



Articol

Denumire	DN	Dimensiune	Țol	Presiune de lucru (bar)	G1	S1
PA 725 HB VA	25	16	1"	280,0	G 1" -11	41
PA 732 HB VA	31	20	1.1/4"	160,0	G 1.1/4" -11	50
PA 740 HB VA	38	24	1.1/2"	125,0	G 1.1/2" -11	55

Variante produs

PA 700 HB	Armătură de sertizat, AGR, Oțel
-----------	---------------------------------