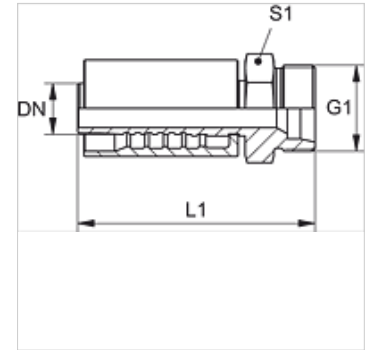


# PA 700 HS VA

Armătură de sertizat, CES

## Caracteristici

<b>Domeniul de utilizare</b>	Armătură de sertizare pentru furtunuri HD 700
<b>Racord 1</b>	Filet metric exterior cilindric
<b>Formă de etanșare 1</b>	Con interior 24°
<b>Prescurtare</b>	CES
<b>Standard</b>	ISO 8434-1
<b>Integrare</b>	cu siguranță contra ruperii (Interlock)
<b>Set de livrare</b>	Niplu de presare + montură presată
<b>Material</b>	oțel inoxidabil



## Articol

Denumire	DN	Dimensiune	Țol	Seria	G1	pentru Ø exterior țevă (mm)	S1
PA 720 HS VA	19	12	3/4"	S	M 36 x 2	25	36
PA 725 HS 20 VA	25	16	1"	-	M 36 x 2	25	36
PA 725 HS VA	25	16	1"	-	M 42 x 2	30	46
PA 732 HS VA	31	20	1.1/4"	S	M 52 x 2	38	55

## Variante produs

PA 700 HS Armătură de sertizat, CES, Oțel