

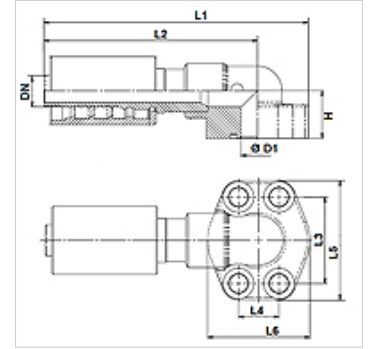
PA 700 SF6 90 4 K

Armătură de sertizat, SFS 90°

HANSA FLEX

Caracteristici

Domeniul de utilizare	Armătură de sertizare pentru furtunuri HD 700
Racord 1	Racord cu flanșă SAE 6000 PSI
Formă de etanșare 1	cu etanșare pe suprafață cu inel O SF
Prescurtare	SFS
Standard	SAE J518 ISO 6162-2
Integrare	cu siguranță contra ruperii (Interlock)
Set de livrare	Niplu de presare + montură presată
Material	Oțel
Protecția suprafeței	acoperire galvanică



Articol

Denumire	DN	Dimensiune	Țol	Mărimea flanșei	Ø d (mm)	Presiune de lucru (bar)	H (mm)	L1 (mm)	L2 (mm)	L3 (mm)	L4 (mm)	L5 (mm)	L6 (mm)
PA 720 SF6 90 4 K	19	12	3/4"	3/4"	19,0	420,0	28,0	155,5	125,5	50,8	23,8	70,0	60,0
PA 725 SF6 90 4 K	25	16	1"	1"	25,0	420,0	34,0	185,5	150,5	57,2	27,8	79,0	70,0