

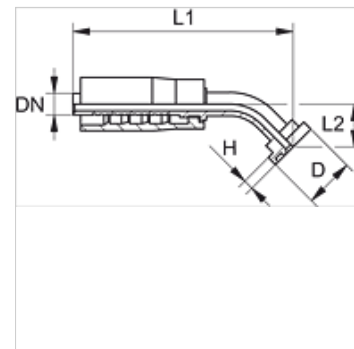
PAY 300 SF 45

Armătură de sertizat, SFL 45°

HANSA FLEX

Caracteristici

Racord 1	Racord cu flanșă SAE 3000 PSI
Formă de etanșare 1	cu etanșare pe suprafață cu inel O SF
Prescurtare	SFL
Standard	SAE J518 ISO 6162-1
Set de livrare	Niplu de presare + montură presată
Material	Oțel
Protecția suprafeței	acoperire galvanică



Articol

Denumire	DN	Dimensiune	Țol	Mărimea flanșei	D (mm)	H (mm)	L1 (mm)	L2 (mm)
PAY 316 SF 20 45	16	10	5/8"	3/4"	38,1	6,7	113,5	24,0
PAY 325 SF 45	25	16	1"	1"	44,4	8,0	125,0	32,0
PAY 332 SF 45	31	20	1.1/4"	1.1/4"	50,8	8,0	174,0	37,0