

PN 02 AB 90

Niplu de sertizat, DKR 90°

HANSA FLEX

Caracteristici

Domeniul de utilizare Tehnică de măsurare

Racord 1 Filete BSP de piuliță

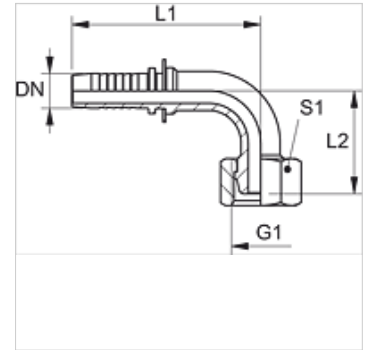
Formă de etanșare 1 Con exterior 60°

Prescurtare DKR

Standard BS 5200
ISO 228-1

Material Oțel

Protecția suprafeței acoperire galvanică



Indicație

Montură corespunzătoare: PMH 102.

Articol

Denumire	DN	Dimensiune	Țol	G1	L1 (mm)	L2 (mm)	S1
PN 02 AB 90	2	1	5/64"	G 1/8" -28	34,0	26,0	14
PN 02 AB 06 90	2	1	5/64"	G 1/4" -19	36,5	27,5	17

DN = diametru nominal