

# PN 02 AB

Niplu de sertizat, DKR

**HANSA FLEX**

## Caracteristici

**Domeniul de utilizare** Tehnică de măsurare

**Racord 1** Filete BSP de piuliță

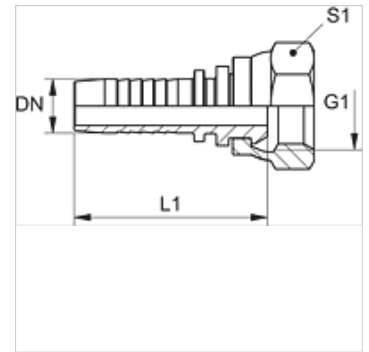
**Formă de etanșare 1** Con exterior 60°

**Prescurtare** DKR

**Standard** BS 5200  
ISO 228-1

**Material** Oțel

**Protecția suprafeței** acoperire galvanică



## Indicație

Montură corespunzătoare: PMH 102.

## Articol

Denumire	DN	Dimensiune	Țol	G1	L1 (mm)	S1
PN 02 AB	2	1	5/64"	G 1/8" -28	27,5	14
PN 02 AB 06	2	1	5/64"	G 1/4" -19	29,0	17

DN = diametru nominal