

PN 02 AJ

Niplu de sertizat, DKJ

HANSA FLEX

Caracteristici

Domeniul de utilizare Tehnică de măsurare

Racord 1 Filete UN/UNF de piuliță

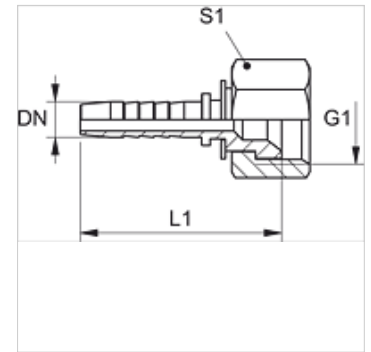
Formă de etanșare 1 Con interior 74°

Prescurtare DKJ

Standard ISO 8434-2

Material Oțel

Protecția suprafeței acoperire galvanică



Indicație

Montură corespunzătoare: PMH 102.

Articol

Denumire	DN	Dimensiune	Țol	G1	L1 (mm)	S1
PN 02 AJ 04	2	1	5/64"	3/8" -24 UNF	24,5	12
PN 02 AJ 06	2	1	5/64"	7/16" -20 UNF	-	14
PN 02 AJ 08	2	1	5/64"	1/2" -20 UNF	28,5	17
PN 02 AJ 10	2	1	5/64"	9/16" -18 UNF	28,5	19

DN = diametru nominal