

PN 02 AOL / PN 02 AOS

Niplu de sertizat, DKOL / DKOS

HANSA FLEX

Caracteristici

Domeniul de utilizare Tehnică de măsurare

Racord 1 Filet metric de piuliță

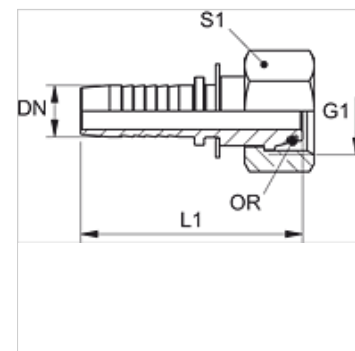
Formă de etanșare 1 Con exterior 24° cu inel O

Prescurtare DKOL

Standard ISO 8434-1

Material Oțel

Protecția suprafeței acoperire galvanică



Indicație

Montură corespunzătoare: PMH 102.

Articol

Denumire	DN	Dimensiune	Țol	Seria	pentru Ø exterior țevă (mm)	G1	L1 (mm)	S1	Inel O
PN 02 AOL 04	2	1	5/64"	L	6	M 12 x 1,5	35,0	14	4,0 x 1,5
PN 02 AOL 06	2	1	5/64"	L	8	M 14 x 1,5	35,0	17	6,0 x 1,5
PN 02 AOL 08	2	1	5/64"	L	10	M 16 x 1,5	36,5	19	7,5 x 1,5
PN 02 AOL 10	2	1	5/64"	L	12	M 18 x 1,5	37,5	22	9,0 x 1,5
PN 02 AOS 03	2	1	5/64"	S	6	M 14 x 1,5	35,0	17	4,0 x 1,5
PN 02 AOS 04	2	1	5/64"	S	8	M 16 x 1,5	35,0	19	6,0 x 1,5
PN 02 AOS 06	2	1	5/64"	S	10	M 18 x 1,5	36,5	22	7,5 x 1,5
PN 02 AOS 08	2	1	5/64"	S	12	M 20 x 1,5	37,5	24	9,0 x 1,5

DN = diametru nominal – Seria: LL = foarte ușoară L = ușoară S = grea