

PN 02 AOL 90 / PN 02 AOS 90

Niplu de sertizat, DKOL 90° / DKOS 90°

HANSA FLEX

Caracteristici

Domeniul de utilizare Tehnică de măsurare

Racord 1 Filet metric de piuliță

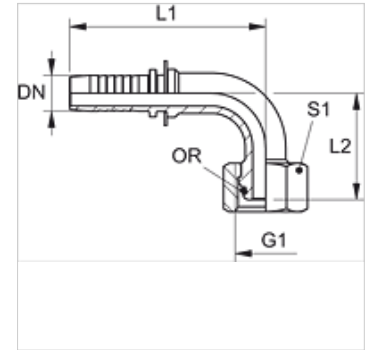
Formă de etanșare 1 Con exterior 24° cu inel O

Prescurtare DKOL

Standard ISO 8434-1

Material Oțel

Protecția suprafeței acoperire galvanică



Indicație

Montură corespunzătoare: PMH 102.

Articol

Denumire	DN	Dimensiune	Țol	Seria	pentru Ø exterior țevă (mm)	G1	L1 (mm)	L2 (mm)	S1	Inel O
PN 02 AOL 04 90	2	1	5/64"	L	6	M 12 x 1,5	35,5	27	14	4,0 x 1,5
PN 02 AOL 06 90	2	1	5/64"	L	8	M 14 x 1,5	38,0	30	17	6,0 x 1,5
PN 02 AOL 08 90	2	1	5/64"	L	10	M 16 x 1,5	41,5	40	19	7,5 x 1,5
PN 02 AOS 03 90	2	1	5/64"	S	6	M 14 x 1,5	35,5	27	17	4,0 x 1,5
PN 02 AOS 04 90	2	1	5/64"	S	8	M 16 x 1,5	38,0	30	19	6,0 x 1,5
PN 02 AOS 06 90	2	1	5/64"	S	10	M 18 x 1,5	41,5	40	22	7,5 x 1,5

DN = diametru nominal - Seria: LL = foarte ușoară L = ușoară S = grea