

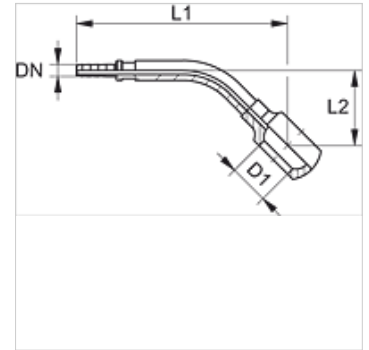
PN 02 B 45

Niplu de sertizat, RGN unghi 45°

HANSA FLEX

Caracteristici

Domeniul de utilizare	Tehnică de măsurare
Racord 1	Ochi inelar pentru șurub tubular metric
Formă de etanșare 1	Etanșare prin inel de cupru
Prescurtare	RGN
Standard	DIN 7642
Material	Oțel
Protecția suprafeței	acoperire galvanică



Indicație

Montură corespunzătoare: PMH 102.

Articol

Denumire	DN	Dimensiune	Țol	D1 (mm)	pentru șurub tubular	L1 (mm)	L2 (mm)
PN 02 B 45	2	1	5/64"	8,1	M 8	46,5	15,0
PN 02 B 04 45	2	1	5/64"	10,1	M 10	51,0	23,5

DN = diametru nominal