

# PN 02 HJ

Niplu de sertizat, AGJ

**HANSA FLEX**

## Caracteristici

**Domeniul de utilizare** Tehnică de măsurare

**Racord 1** Filete UN/UNF exterioare

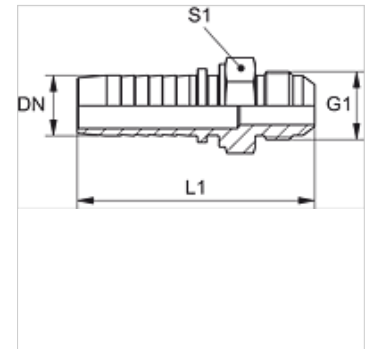
**Formă de etanșare 1** Con exterior 74°

**Prescurtare** AGJ

**Standard** ISO 8434-2

**Material** Oțel

**Protecția suprafeței** acoperire galvanică



## Indicație

Montură corespunzătoare: PMH 102.

## Articol

Denumire	DN	Dimensiune	Țol	G1	L1 (mm)	S1
PN 02 HJ 04	2	1	5/64"	3/8" -24 UNF	34,0	12
PN 02 HJ 06	2	1	5/64"	7/16" -20 UNF	34,5	12
PN 02 HJ 08	2	1	5/64"	1/2" -20 UNF	36,0	14

DN = diametru nominal