

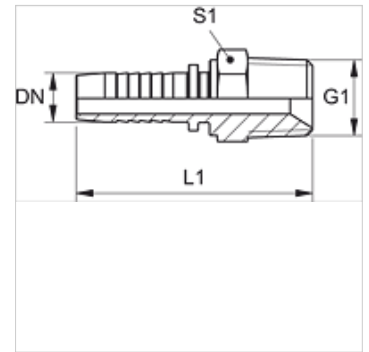
PN 02 HN

Niplu de sertizat, AGN

HANSA FLEX

Caracteristici

Domeniul de utilizare	Tehnică de măsurare
Racord 1	Filete NPT exterioare
Formă de etanșare 1	cu etanșare pe filet, con interior de 60° suplimentar.
Prescurtare	AGN
Material	Oțel
Protecția suprafeței	acoperire galvanică



Indicație

Montură corespunzătoare: PMH 102.

Articol

Denumire	DN	Dimensiune	Țol	G1	L1 (mm)	S1
PN 02 HN	2	1	5/64"	1/8" -27 NPT	30,0	12
PN 02 HN 06	2	1	5/64"	1/4" -18 NPT	35,5	17

DN = diametru nominal