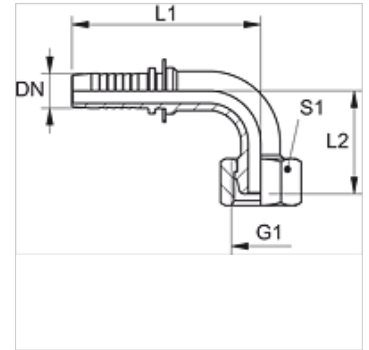


PN A 90 VA

Niplu de sertizat, DKM 90°

Caracteristici

Domeniul de utilizare	niplu de presare pentru furtunuri HD 100 până la HD 400, KP, TE
Racord 1	Filet metric de piuliță
Formă de etanșare 1	Cap de etanșare 60°
Prescurtare	DKM
Standard	DIN 3863
Material	oțel inoxidabil



Indicație

Vă rugăm alegeți montura corespunzătoare în funcție de tipul furtunului.

Articol

Denumire	DN	Dimensiune	Țol	Presiune de lucru (bar)	G1	L2 (mm)	S1
PN 20 A 90 VA	19	12	3/4"	63,0	M 30 x 1,5	53,0	36
PN 25 A 90 VA	25	16	1"	63,0	M 38 x 1,5	67,5	46
PN 32 A 90 VA	31	20	1.1/4"	63,0	M 45 x 1,5	81,0	55
PN 40 A 90 VA	38	24	1.1/2"	63,0	M 52 x 1,5	100,0	60
PN 50 A 90 VA	51	32	2"	40,0	M 65 x 2	127,0	70

Variante produs

PN A 90 Niplu de sertizat, DKM 90°, Oțel