

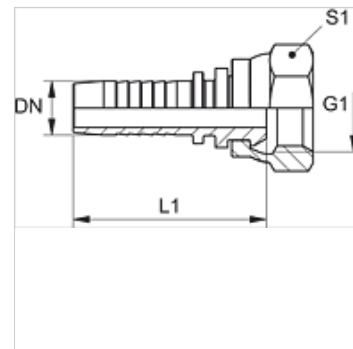
PN AFLF / PN AFSF

Niplu de sertizat, DKFM

HANSA FLEX

Caracteristici

Domeniul de utilizare	niplu de presare pentru furtunuri HD 100 până la HD 400, KP, TE
Racord 1	Filet metric de piuliță
Formă de etanșare 1	Con exterior 24° pentru țeava metrică a seriei franceze.
Prescurtare	DKFM
Seria	serie franceză (țeavă metrică)
Material	Oțel
Protecția suprafeței	acoperire galvanică



Indicație

Vă rugăm alegeți montura corespunzătoare în funcție de tipul furtunului.

Articol

Denumire	DN	Dimensiune	Țol	Presiune de lucru (bar)	G1	Seria	pentru Ø exterior țeavă (mm)	L1 (mm)	S1
PN 16 AFLF	16	10	5/8"	250,0	M 27 x 1.5	L	18	56,5	32
PN 20 AFLF	19	12	3/4"	250,0	M 30 x 1,5	L	22	66,0	36
PN 16 AFSF	16	10	5/8"	250,0	M 27 x 1.5	S	20	56,5	32
PN 20 AFSF	19	12	3/4"	250,0	M 33 x 1.5	S	25	66,0	41
PN 25 AFSF	25	16	1"	160,0	M 39 x 1.5	S	30	75,5	46