

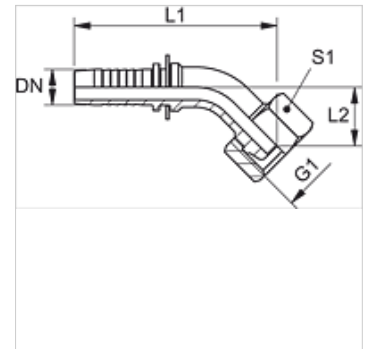
PN AFLF 45 / PN AFSF 45

Niplu de sertizat, DKFM unghi 45°

HANSA FLEX

Caracteristici

Domeniul de utilizare	niplu de presare pentru furtunuri HD 100 până la HD 400, KP, TE
Racord 1	Filet metric de piuliță
Formă de etanșare 1	Con exterior 24° pentru țeava metrică a seriei franceze.
Prescurtare	DKFM
Seria	serie franceză (țeavă metrică)
Material	Oțel
Protecția suprafeței	acoperire galvanică



Indicație

Vă rugăm alegeți montura corespunzătoare în funcție de tipul furtunului.

Articol

Denumire	DN	Dimensiune	Țol	Presiune de lucru (bar)	G1	Seria	pentru Ø exterior țeavă (mm)	L1 (mm)	L2 (mm)	S1
PN 20 AFLF 45	19	12	3/4"	250,0	M 30 x 1,5	L	22	123,0	33,0	36
PN 25 AFLF 45	25	16	1"	160,0	M 36 x 1,5	L	28	148,0	39,0	46
PN 16 AFSF 45	16	10	5/8"	250,0	M 27 x 1.5	S	20	100,0	27,0	-
PN 20 AFSF 45	19	12	3/4"	250,0	M 33 x 1.5	S	25	-	-	-
PN 25 AFSF 45	25	16	1"	160,0	M 39 x 1.5	S	30	149,0	40,0	46