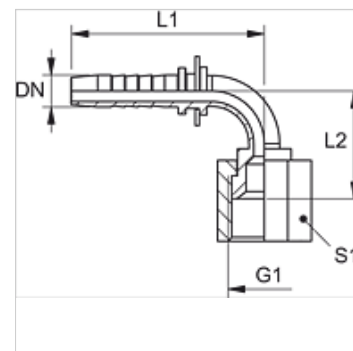


# PN AJ 90 VA

Niplu de sertizat, DKJ 90°

## Caracteristici

Domeniul de utilizare	niplu de presare pentru furtunuri HD 100 până la HD 400, KP, TE
Racord 1	Filete UN/UNF de piuliță
Formă de etanșare 1	Con interior 74°
Prescurtare	DKJ
Standard	ISO 8434-2
Material	oțel inoxidabil



## Indicație

Vă rugăm alegeți montura corespunzătoare în funcție de tipul furtunului.

## Articol

Denumire	DN	Dimensiune	Țol	Presiune de lucru (bar)	G1	L2 (mm)	S1
PN 06 AJ 90 VA	6	4	1/4"	350,0	7/16" -20 UNF	31,0	17
PN 06 AJ 08 90 VA	6	4	1/4"	350,0	1/2" -20 UNF	31,0	17
PN 06 AJ 10 90 VA	6	4	1/4"	350,0	9/16" -18 UNF	26,0	19
PN 08 AJ 90 VA	8	5	5/16"	350,0	1/2" -20 UNF	32,0	17
PN 08 AJ 10 90 VA	8	5	5/16"	350,0	9/16" -18 UNF	36,0	19
PN 10 AJ 90 VA	10	6	3/8"	350,0	9/16" -18 UNF	35,0	19
PN 10 AJ 13 90 VA	10	6	3/8"	350,0	3/4" -16 UNF	30,5	22
PN 10 AJ 16 90 VA	10	6	3/8"	350,0	7/8" -14 UNF	38,0	27
PN 13 AJ 90 VA	12	8	1/2"	350,0	3/4" -16 UNF	45,0	24
PN 13 AJ 16 90 VA	12	8	1/2"	350,0	7/8" -14 UNF	46,5	27
PN 13 AJ 20 90 VA	12	8	1/2"	350,0	1.1/16" -12 UN	55,0	32
PN 16 AJ 90 VA	16	10	5/8"	350,0	7/8" -14 UNF	55,5	27
PN 16 AJ 20 90 VA	16	10	5/8"	350,0	1.1/16" -12 UN	51,5	32
PN 20 AJ 90 VA	19	12	3/4"	350,0	1.1/16" -12 UN	58,0	32
PN 20 AJ 25 90 VA	19	12	3/4"	280,0	1.5/16" -12 UN	60,0	41
PN 25 AJ 90 VA	25	16	1"	280,0	1.5/16" -12 UN	73,5	41
PN 25 AJ 32 90 VA	25	16	1"	210,0	1.5/8" -12 UN	94,5	50
PN 32 AJ 90 VA	31	16	1.1/4"	210,0	1.5/8" -12 UN	94,0	50
PN 32 AJ 40 90 VA	31	20	1.1/4"	160,0	1.7/8" -12 UN	95,0	55
PN 40 AJ 90 VA	38	24	1.1/2"	160,0	1.7/8" -12 UN	103,0	55
PN 40 AJ 50 90 VA	38	24	1.1/2"	125,0	2.1/2" -12 UN	-	-
PN 50 AJ 90 VA	51	32	2"	125,0	2.1/2" -12 UN	150,0	70

## Variante produs

PN AJ 90 Niplu de sertizat, DKJ 90°, Oțel