

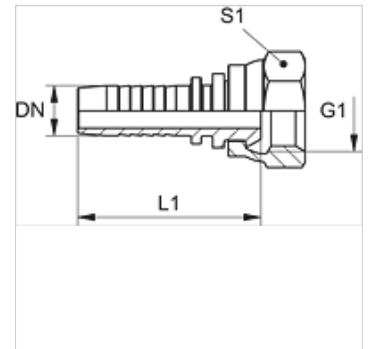
PN AJF

Niplu de sertizat, ORFS

HANSA FLEX

Caracteristici

Domeniul de utilizare	niplu de presare pentru furtunuri HD 100 până la HD 400, KP, TE
Racord 1	Filete UN/UNF de piuliță
Formă de etanșare 1	cu etanșare pe suprafață
Prescurtare	ORFS
Standard	ISO 8434-3
Material	Oțel
Protecția suprafeței	acoperire galvanică



Indicație

Vă rugăm alegeți montura corespunzătoare în funcție de tipul furtunului.

Articol

Denumire	DN	Dimensiune	Țol	Presiune de lucru (bar)	G1	L1 (mm)	S1
PN 06 AJF	6	4	1/4"	413,0	9/16" -18 UNF	49,5	17
PN 06 AJF 10	6	4	1/4"	413,0	11/16" -16 UN	51,5	22
PN 08 AJF 10	8	5	5/16"	413,0	11/16" -16 UN	51,5	22
PN 10 AJF	10	6	3/8"	413,0	11/16" -16 UN	53,0	22
PN 10 AJF 13	10	6	3/8"	413,0	13/16" -16 UN	56,0	24
PN 13 AJF	12	8	1/2"	413,0	13/16" -16 UN	57,0	24
PN 13 AJF 16	12	8	1/2"	413,0	1" -14 UNS	61,0	30
PN 13 AJF 20	12	8	1/2"	413,0	1.3/16" -12 UN	65,5	36
PN 16 AJF	16	10	5/8"	413,0	1" -14 UNS	65,5	30
PN 16 AJF 20	16	10	5/8"	413,0	1.3/16" -12 UN	70,0	36
PN 20 AJF 16	19	12	3/4"	413,0	1" -14 UNS	76,0	30
PN 20 AJF	19	12	3/4"	413,0	1.3/16" -12 UN	74,5	36
PN 20 AJF 25	19	12	3/4"	413,0	1.7/16" -12 UN	77,5	41
PN 25 AJF	25	16	1"	413,0	1.7/16" -12 UN	83,5	41
PN 32 AJF	31	20	1.1/4"	275,0	1.11/16" -12 UN	92,5	50
PN 40 AJF	38	24	1.1/2"	275,0	2" -12 UN	96,0	60

Variante produs

PN AJF VA Niplu de sertizat, ORFS, oțel inoxidabil