

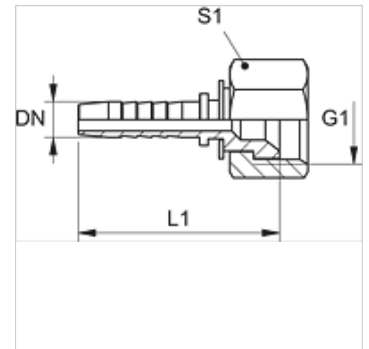
PN ALI

Niplu de sertizat, JIS

HANSA FLEX

Caracteristici

Domeniul de utilizare	niplu de presare pentru furtunuri HD 100 până la HD 400, KP, TE
Racord 1	Filet metric de piuliță
Formă de etanșare 1	Con interior 60°
Standard	JIS 8363
adecvat pentru	Komatsu
Material	Oțel
Protecția suprafeței	acoperire galvanică



Indicație

Vă rugăm alegeți montura corespunzătoare în funcție de tipul furtunului.

Articol

Denumire	DN	Dimensiune	Țol	Presiune de lucru (bar)	G1	L1 (mm)	S1
PN 06 ALI	6	4	1/4"	345,0	M 14 x 1,5	44,0	19
PN 06 ALI 08	6	4	1/4"	345,0	M 16 x 1,5	45,0	22
PN 08 ALI	8	5	5/16"	345,0	M 16 x 1,5	44,0	22
PN 10 ALI 06	10	6	3/8"	345,0	M 14 x 1,5	48,0	19
PN 10 ALI 08	10	6	3/8"	345,0	M 16 x 1,5	47,5	22
PN 10 ALI	10	6	3/8"	345,0	M 18 x 1,5	47,8	24
PN 13 ALI	12	8	1/2"	345,0	M 22 x 1,5	50,5	27
PN 13 ALI 16	12	8	1/2"	275,0	M 24 x 1,5	50,5	30
PN 16 ALI	16	10	5/8"	275,0	M 24 x 1,5	55,0	30
PN 20 ALI	19	12	3/4"	275,0	M 30 x 1,5	63,0	36
PN 25 ALI	25	16	1"	205,0	M 33 x 1,5	71,6	41
PN 32 ALI	31	20	1.1/4"	170,0	M 36 x 1,5	84,0	46
PN 40 ALI	38	24	1.1/2"	170,0	M 42 x 1,5	90,5	50