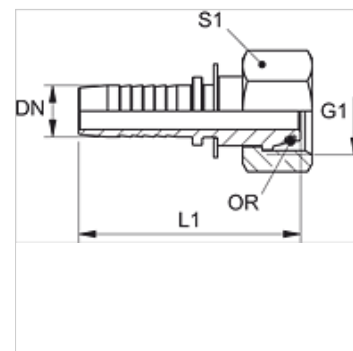


Caracteristici

Domeniul de utilizare	niplu de presare pentru furtunuri HD 100 până la HD 400, KP, TE
Racord 1	Filet metric de piuliță
Formă de etanșare 1	Con exterior 24° cu inel O
Prescurtare	DKOS
Standard	ISO 8434-1
Seria	greu
Material	oțel inoxidabil



Indicație

Vă rugăm alegeți montura corespunzătoare în funcție de tipul furtunului.

Indicații referitoare comandă

NBR sigilii

FPM (Viton) la cerere

Articol

Denumire	DN	Dimensiune	Țol	G1	pentru Ø exterior țevă (mm)	L1 (mm)	S1	Inel O
PN 06 AOS 03 VA	6	4	1/4"	M 14 x 1,5	6	50,8	17	4,0 x 1,5
PN 06 AOS 04 VA	6	4	1/4"	M 16 x 1,5	8	54,8	19	6,0 x 1,5
PN 06 AOS VA	6	4	1/4"	M 18 x 1,5	10	56,8	22	7,5 x 1,5
PN 06 AOS 08 VA	6	4	1/4"	M 20 x 1,5	12	57,8	24	9,0 x 1,5
PN 06 AOS 13 VA	6	4	1/4"	M 24 x 1,5	16	61,3	30	12,0 x 2,0
PN 08 AOS 04 VA	8	5	5/16"	M 16 x 1,5	8	51,8	19	6,0 x 1,5
PN 08 AOS 06 VA	8	5	5/16"	M 18 x 1,5	10	55,8	22	7,5 x 1,5
PN 08 AOS VA	8	5	5/16"	M 20 x 1,5	12	57,8	24	9,0 x 1,5
PN 08 AOS 10 VA	8	5	5/16"	M 22 x 1,5	14	56,8	27	10,0 x 2,0
PN 08 AOS 13 VA	8	5	5/16"	M 24 x 1,5	16	61,3	30	12,0 x 2,0
PN 10 AOS 04 VA	10	6	3/8"	M 16 x 1,5	8	59,8	19	6,0 x 1,5
PN 10 AOS 06 VA	10	6	3/8"	M 18 x 1,5	10	-	22	7,5 x 1,5
PN 10 AOS 08 VA	10	6	3/8"	M 20 x 1,5	12	55,8	24	9,0 x 1,5
PN 10 AOS VA	10	6	3/8"	M 22 x 1,5	14	56,8	27	10,0 x 2,0
PN 10 AOS 13 VA	10	6	3/8"	M 24 x 1,5	16	61,3	30	12,0 x 2,0
PN 10 AOS 16 VA	10	6	3/8"	M 30 x 2	20	66,8	36	16,3 x 2,4
PN 13 AOS 08 VA	12	8	1/2"	M 20 x 1,5	12	57,8	24	9,0 x 1,5
PN 13 AOS VA	12	8	1/2"	M 24 x 1,5	16	63,3	30	12,0 x 2,0
PN 13 AOS 16 VA	12	8	1/2"	M 30 x 2	20	68,3	36	16,3 x 2,4
PN 13 AOS 20 VA	12	8	1/2"	M 36 x 2	25	72,3	46	20,3 x 2,4
PN 16 AOS 13 VA	16	10	5/8"	M 24 x 1,5	16	65,5	30	12,0 x 2,0
PN 16 AOS VA	16	10	5/8"	M 30 x 2	20	71,5	36	16,3 x 2,4
PN 16 AOS 20 VA	16	10	5/8"	M 36 x 2	25	74,5	46	20,3 x 2,4
PN 20 AOS 16 VA	19	12	3/4"	M 30 x 2	20	70,5	36	16,3 x 2,4
PN 20 AOS VA	19	12	3/4"	M 36 x 2	25	78,0	46	20,3 x 2,4
PN 20 AOS 25 VA	19	12	3/4"	M 42 x 2	30	81,0	50	25,3 x 2,4
PN 25 AOS 20 VA	25	16	1"	M 36 x 2	25	82,0	46	20,3 x 2,4
PN 25 AOS VA	25	16	1"	M 42 x 2	30	87,0	50	25,3 x 2,4
PN 25 AOS 32 VA	25	16	1"	M 52 x 2	38	93,0	60	33,3 x 2,4
PN 32 AOS VA	31	20	1.1/4"	M 52 x 2	38	111,0	60	33,3 x 2,4
PN 40 AOS VA	38	24	1.1/2"	M 68 x 2	50	111,0	80	-

Variante produs

PN AOS Niplu de sertizat, DKOS, Oțel