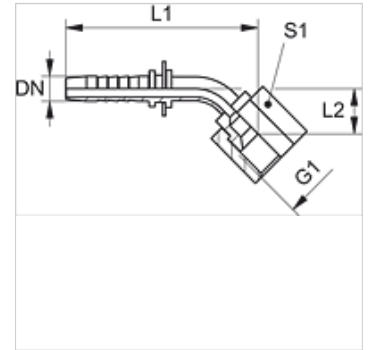


# PN ASA 45

Niplu de sertizat, SAE 45°

## Caracteristici

<b>Domeniul de utilizare</b>	niplu de presare pentru furtunuri HD 100 până la HD 400, KP, TE
<b>Racord 1</b>	Filete UN/UNF de piuliță
<b>Formă de etanșare 1</b>	Con interior 45°
<b>Material</b>	Oțel
<b>Protecția suprafeței</b>	acoperire galvanică



## Indicație

Vă rugăm alegeți montura corespunzătoare în funcție de tipul furtunului.

## Articol

Denumire	DN	Dimensiune	Țol	G1	L1 (mm)	L2 (mm)	S1
PN 10 ASA 45	10	6	3/8"	5/8" -18 UNF	88,0	23,0	22