

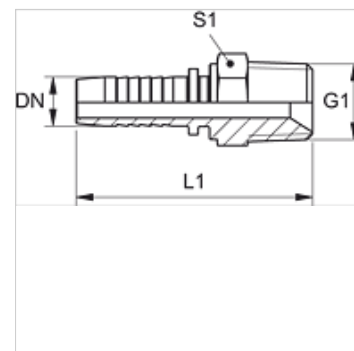
PN HN

Niplu de sertizat, AGN

HANSA FLEX

Caracteristici

Domeniul de utilizare	niplu de presare pentru furtunuri HD 100 până la HD 400, KP, TE
Racord 1	Filete NPT exterioare
Formă de etanșare 1	cu etanșare pe filet, con interior de 60° suplimentar.
Prescurtare	AGN
Material	Oțel
Protecția suprafeței	acoperire galvanică



Indicație

Vă rugăm alegeți montura corespunzătoare în funcție de tipul furtunului.

Articol

Denumire	DN	Dimensiune	Țol	Presiune de lucru (bar)	G1	L1 (mm)	S1
PN 04 HN	5	3	3/16"	350,0	1/8" -27 NPT	44,0	12
PN 04 HN 06	5	3	3/16"	350,0	1/4" -18 NPT	47,5	14
PN 06 HN 02	6	4	1/4"	350,0	1/8" -27 NPT	50,0	12
PN 06 HN	6	4	1/4"	350,0	1/4" -18 NPT	53,5	14
PN 06 HN 10	6	4	1/4"	275,0	3/8" -18 NPT	54,0	19
PN 08 HN 06	8	5	5/16"	350,0	1/4" -18 NPT	53,5	14
PN 08 HN 10	8	5	5/16"	275,0	3/8" -18 NPT	54,0	19
PN 10 HN 06	10	6	3/8"	275,0	1/4" -18 NPT	55,0	16
PN 10 HN	10	6	3/8"	275,0	3/8" -18 NPT	56,5	19
PN 10 HN 13	10	6	3/8"	240,0	1/2" -14 NPT	61,0	22
PN 13 HN 10	12	8	1/2"	240,0	3/8" -18 NPT	57,5	19
PN 13 HN	12	8	1/2"	240,0	1/2" -14 NPT	62,0	22
PN 13 HN 20	12	8	1/2"	210,0	3/4" -14 NPT	64,5	27
PN 16 HN 13	16	10	5/8"	210,0	1/2" -14 NPT	68,0	24
PN 16 HN 20	16	10	5/8"	210,0	3/4" -14 NPT	68,0	27
PN 20 HN 13	19	12	3/4"	210,0	1/2" -14 NPT	74,5	27
PN 20 HN	19	12	3/4"	210,0	3/4" -14 NPT	76,5	27
PN 20 HN 25	19	12	3/4"	170,0	1" -11,5 NPT	80,5	36
PN 25 HN 20	25	16	1"	170,0	3/4" -14 NPT	84,5	36
PN 25 HN	25	16	1"	170,0	1" -11,5 NPT	88,5	36
PN 25 HN 32	25	16	1"	150,0	1.1/4" -11,5 NPT	91,5	46
PN 32 HN	31	20	1.1/4"	150,0	1.1/4" -11,5 NPT	101,0	46
PN 40 HN	38	24	1.1/2"	140,0	1.1/2" -11,5 NPT	105,5	50
PN 50 HN	51	32	2"	140,0	2" -11,5 NPT	127,5	65

Variante produs

PN HN VA Niplu de sertizat, AGN, oțel inoxidabil