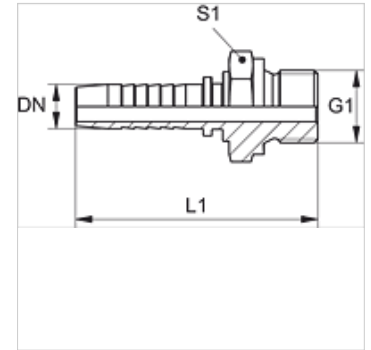


PN HR VA

Niplu de sertizat, AGR plat

Caracteristici

Domeniul de utilizare	niplu de presare pentru furtunuri HD 100 până la HD 400, KP, TE
Racord 1	Filete cilindrice exterioare BSP
Formă de etanșare 1	cu etanșare pe suprafață
Prescurtare	AGR plat
Material	oțel inoxidabil



Indicație

Vă rugăm alegeți montura corespunzătoare în funcție de tipul furtunului.

Articol

Denumire	DN	Dimensiune	Țol	G1	S1
PN 06 HR 02 VA	6	4	1/4"	G 1/8" -28	14
PN 06 HR VA	6	4	1/4"	G 1/4" -19	19
PN 08 HR 10 VA	8	5	5/16"	G 3/8" -19	22
PN 10 HR 06 VA	10	6	3/8"	G 1/4" -19	19
PN 10 HR VA	10	6	3/8"	G 3/8" -19	22
PN 10 HR 13 VA	10	6	3/8"	G 1/2" -14	27
PN 13 HR 10 VA	12	8	1/2"	G 3/8" -19	22
PN 13 HR VA	12	8	1/2"	G 1/2" -14	27
PN 13 HR 20 VA	12	8	1/2"	G 3/4" -14	32
PN 16 HR VA	16	10	5/8"	G 5/8" -14	-
PN 16 HR 20 VA	16	10	5/8"	G 3/4" -14	32
PN 20 HR VA	19	12	3/4"	G 3/4" -14	32
PN 20 HR 25 VA	19	12	3/4"	G 1" -11	41
PN 25 HR VA	25	16	1"	G 1" -11	41
PN 25 HR 32 VA	25	16	1"	G 1.1/4" -11	50
PN 32 HR VA	31	20	1.1/4"	G 1.1/4" -11	50
PN 32 HR 40 VA	31	20	1.1/4"	G 1.1/2" -11	55
PN 40 HR VA	38	24	1.1/2"	G 1.1/2" -11	55
PN 50 HR VA	51	32	2"	G 2" -11	70

Variante produs

PN HR Niplu de sertizat, AGR plat, Oțel