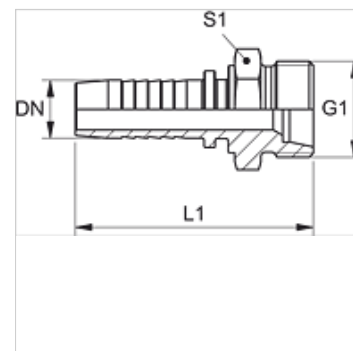


Caracteristici

| | |
|------------------------------|---|
| Domeniul de utilizare | niplu de presare pentru furtunuri HD 100 până la HD 400, KP, TE |
| Racord 1 | Filet metric exterior cilindric |
| Formă de etanșare 1 | Con interior 24° |
| Prescurtare | CES |
| Standard | ISO 8434-1 |
| Seria | greu |
| Material | oțel inoxidabil |



Indicație

Vă rugăm alegeți montura corespunzătoare în funcție de tipul furtunului.

Articol

| Denumire | DN | Dimensiune | Țol | G1 | Ø exterior țevă (mm) | pentru Ø exterior țevă (mm) | L1 (mm) | S1 |
|----------------|----|------------|--------|------------|----------------------|-----------------------------|---------|----|
| PN 06 HS 03 VA | 6 | 4 | 1/4" | M 14 x 1,5 | - | 6 | 54,8 | 14 |
| PN 06 HS 04 VA | 6 | 4 | 1/4" | M 16 x 1,5 | - | 8 | 56,8 | 17 |
| PN 06 HS VA | 6 | 4 | 1/4" | M 18 x 1,5 | - | 10 | 56,8 | 19 |
| PN 08 HS 06 VA | 8 | 5 | 5/16" | M 18 x 1,5 | - | 10 | 56,8 | 19 |
| PN 08 HS VA | 8 | 5 | 5/16" | M 20 x 1,5 | 59 | 12 | - | 22 |
| PN 08 HS 10 VA | 8 | 5 | 5/16" | M 22 x 1,5 | - | 14 | 60,8 | 24 |
| PN 10 HS 06 VA | 10 | 6 | 3/8" | M 18 x 1,5 | - | 10 | 56,8 | 19 |
| PN 10 HS 08 VA | 10 | 6 | 3/8" | M 20 x 1,5 | - | 12 | 58,8 | 22 |
| PN 10 HS VA | 10 | 6 | 3/8" | M 22 x 1,5 | - | 14 | 60,8 | 24 |
| PN 10 HS 13 VA | 10 | 6 | 3/8" | M 24 x 1,5 | - | 16 | 60,8 | 27 |
| PN 13 HS VA | 12 | 8 | 1/2" | M 24 x 1,5 | - | 16 | 62,8 | 27 |
| PN 13 HS 16 VA | 12 | 8 | 1/2" | M 30 x 2 | - | 20 | 66,8 | 32 |
| PN 16 HS VA | 16 | 10 | 5/8" | M 30 x 2 | - | 20 | 70,0 | 32 |
| PN 20 HS 16 VA | 19 | 12 | 3/4" | M 30 x 2 | - | 20 | 75,0 | 32 |
| PN 20 HS VA | 19 | 12 | 3/4" | M 36 x 2 | - | 25 | 79,0 | 36 |
| PN 25 HS 20 VA | 25 | 16 | 1" | M 36 x 2 | - | 25 | 84,5 | 36 |
| PN 25 HS VA | 25 | 16 | 1" | M 42 x 2 | - | 30 | 86,5 | 46 |
| PN 32 HS VA | 31 | 20 | 1.1/4" | M 52 x 2 | - | 38 | 111,5 | 55 |

Variante produs

PN HS Niplu de sertizat, CES, Oțel