

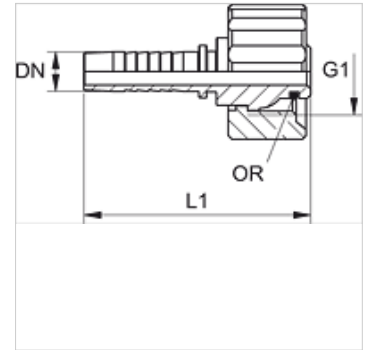
# PN KAE

Niplu de sertizat, KAE

**HANSA FLEX**

## Caracteristici

<b>Domeniul de utilizare</b>	pentru furtunuri HF/HW 100 și HF/HW 200
<b>Racord 1</b>	Filet metric de piuliță
<b>Formă de etanșare 1</b>	Con exterior cu inel O
<b>adevat pentru</b>	Curățător de presiune înaltă Kärcher (până în a.f. 12/1997)
<b>Material</b>	Oțel
<b>Protecția suprafeței</b>	acoperire galvanică



## Indicație

Vă rugăm alegeți montura corespunzătoare în funcție de tipul furtunului.

## Articol

Denumire	DN	Dimensiune	Țol	G1	Inel O
PN 06 KAE	6	4	1/4"	M 22 x 1,5	10,0 x 2,0
PN 08 KAE	8	5	5/16"	M 22 x 1,5	10,0 x 2,0
PN 10 KAE	10	6	3/8"	M 22 x 1,5	10,0 x 2,0

## Variante produs

PN KAE VA Niplu de sertizat, KAE, oțel inoxidabil