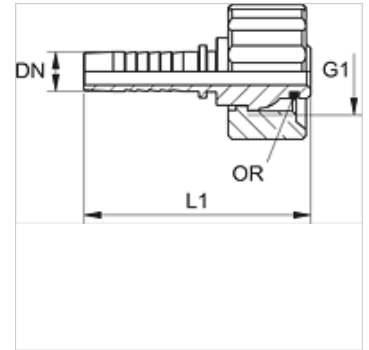


# PN KAE 97

Niplu de sertizat, KAE 97

## Caracteristici

<b>Domeniul de utilizare</b>	pentru furtunuri HF/HW 100 și HF/HW 200
<b>Racord 1</b>	Filet metric de piuliță
<b>Formă de etanșare 1</b>	Con exterior cu inel O
<b>adekvat pentru</b>	Curățător de presiune înaltă Kärcher (din a.f. 12/1997)
<b>Material</b>	Oțel
<b>Protecția suprafeței</b>	acoperire galvanică



## Indicație

Vă rugăm alegeți montura corespunzătoare în funcție de tipul furtunului.

## Articol

Denumire	DN	Dimensiune	Țol	G1	Inel O
PN 06 KAE 97	6	4	1/4"	M 22 x 1,5	11,0 x 1,5
PN 08 KAE 97	8	5	5/16"	M 22 x 1,5	11,0 x 1,5
PN 10 KAE 97	10	6	3/8"	M 22 x 1,5	11,0 x 1,5