

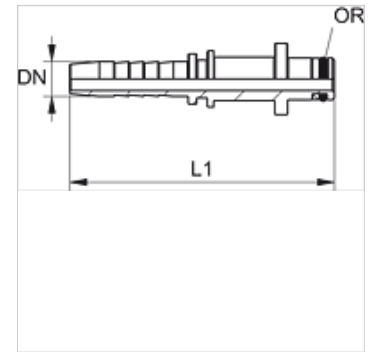
PN KAE ST

Niplu de sertizat, KAE ST

HANSA FLEX

Caracteristici

Domeniul de utilizare	pentru furtunuri HF/HW 100 și HF/HW 200
Racord 1	Racord tip fișă
Formă de etanșare 1	Știft etanșeizat cu inel O
adekvat pentru	Curățător de presiune înaltă Kärcher
Material	Oțel
Protecția suprafeței	acoperire galvanică



Indicație

Vă rugăm alegeți montura corespunzătoare în funcție de tipul furtunului.

Descriere

Cu autocentrare pentru evitarea tensiunilor de torsiune.

Articol

Denumire	DN	Dimensiune	Țol	D1 (mm)	Inel O
PN 06 KAE ST	6	4	1/4"	10,0	6,75 x 1,78
PN 08 KAE ST	8	5	5/16"	10,0	6,75 x 1,78