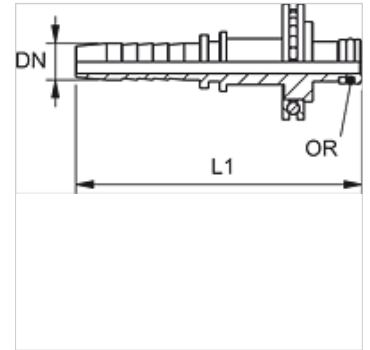


# PN KAE STD

Niplu de sertizat, KAE STD

## Caracteristici

<b>Domeniul de utilizare</b>	pentru furtunuri HF/HW 100 și HF/HW 200
<b>Racord 1</b>	Racord de conectare rotativ cu rulment
<b>Formă de etanșare 1</b>	Știft etanșeizat cu inel O
<b>adekvat pentru</b>	Curățător de presiune înaltă Kärcher
<b>Material</b>	Oțel
<b>Protecția suprafeței</b>	acoperire galvanică



## Indicație

Nu se poate utiliza ca îmbinare filetată rotativă!  
Vă rugăm alegeți montura corespunzătoare în funcție de tipul furtunului.

## Descriere

Cu autocentrare pentru evitarea tensiunilor de torsiune.

## Articol

Denumire	DN	Dimensiune	Țol	D1 (mm)	Inel O
PN 08 KAE STD	8	5	5/16"	11,0	7,65 x 1,78