

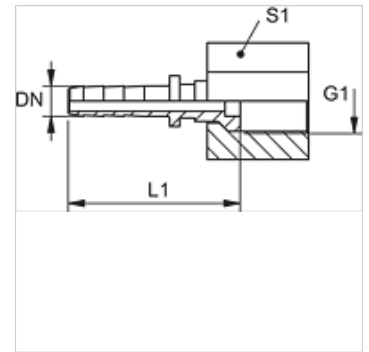
# PN MMA

Niplu de sertizat, furtun pentru măsurare

**HANSA FLEX**

## Caracteristici

<b>Racord 1</b>	Filet de piuliță BSP cu racord pentru manometru
<b>Material</b>	Oțel
<b>Protecția suprafeței</b>	acoperire galvanică



## Indicație

Montură corespunzătoare: PMH 102.

## Articol

Denumire	DN	Dimensiune	Țol	G1	L1 (mm)	S1
<b>PN 02 MMA 1/4</b>	2	1	5/64"	G 1/4" -19	26,5	17
<b>PN 02 MMA 1/2</b>	2	1	5/64"	G 1/2" -14	31,5	27

DN = diametru nominal