

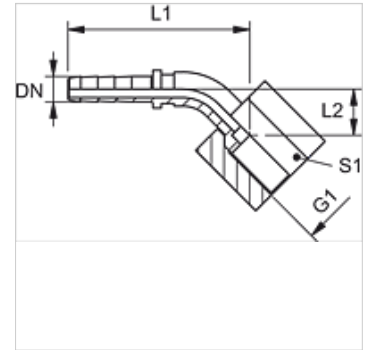
PN MMA 45

Niplu de sertizat, furtun pentru măsurare unghi 45°

HANSA FLEX

Caracteristici

Racord 1	Filet de piuliță BSP cu racord pentru manometru
Material	Oțel
Protecția suprafeței	acoperire galvanică



Indicație

Montură corespunzătoare: PMH 102.

Articol

Denumire	DN	Dimensiune	Țol	G1	L1 (mm)	L2 (mm)	S1
PN 02 MMA 1/4 45	2	1	5/64"	G 1/4" -19	47,0	14	17
PN 02 MMA 1/2 45	2	1	5/64"	G 1/2" -14	54,5	21	27

DN = diametru nominal