

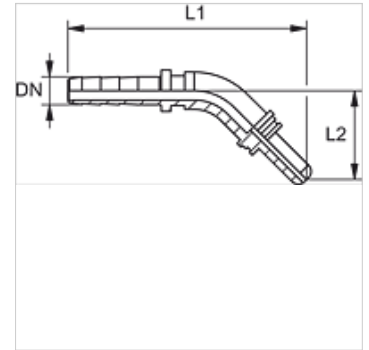
PN S 45

Niplu de sertizat, furtun pentru măsurare unghi 45°

HANSA FLEX

Caracteristici

Tip constructiv	Știft etanșeizat cu inel O
Racord 1	Racord tip fișă
Formă de etanșare 1	Știft etanșeizat cu inel O
Set de livrare	fără protecție anti-praf
Material	Oțel
Protecția suprafeței	acoperire galvanică



Indicație

Montură corespunzătoare: PMH 102.

Descriere

Cu autocentrare pentru evitarea tensiunilor de torsiune.

Articol

Denumire	DN	Dimensiune	Țol	L1 (mm)	L2 (mm)
PN 02 S 45	2	1	5/64"	55	24

DN = diametru nominal