

# PN SKE

Niplu de sertizat, furtun pentru măsurare

**HANSA FLEX**

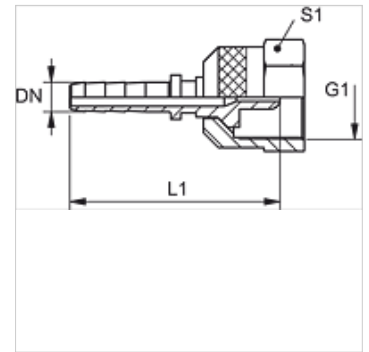
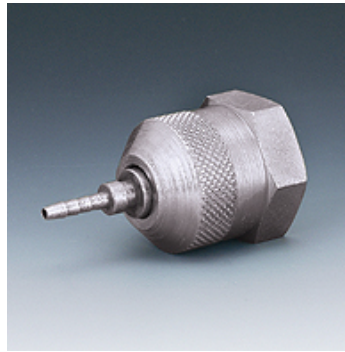
## Caracteristici

**Domeniul de utilizare** Tehnică de măsurare

**Racord 1** Filet metric de piuliță

**Material** Oțel

**Protecția suprafeței** acoperire galvanică



## Indicație

Montură corespunzătoare: PMH 102.

PN 02 SKE 12 fără hexagon.

## Articol

Denumire	DN	Dimensiune	Țol	G1	L1 (mm)	S1
PN 02 SKE	2	1	5/64"	M 16 x 2	32,5	19
PN 02 SKE 12	2	1	5/64"	S 12,65 x 1,5	32,5	-
PN 02 SKE 16	2	1	5/64"	M 16 x 1,5	32,5	19

DN = diametru nominal